

# 固定球阀系列

PN10/16/25/40/63/100/160(C.P.R)

## 执行标准

1. 设计与制造：GB/T 12237,API608,API 6D,BS5351,JPI 7S-48,DIN3357
2. 法兰尺寸：JB/T 79,GB/T 9113,SH3406,ASMEB16.5
3. 结构长度：GB/T 12221,ASMEB16.10,JIS B2002
4. 检验和实验：GB/T 26480,API 598

## 主要零件材料及适用工况

零件名称	材料						
阀体	WCB	ZG1Cr18Ni9Ti	CF8(304)	CF3(304L)	ZG1Cr18Ni12Mo2Ti	CF8M(316)	CF3M(316L)
球阀、阀杆	20Cr13	1Cr18Ni9Ti	0Cr19Ni9(304)	00Cr9Ni11(304)	1Cr18Ni12Mo2Ti	0Cr17Ni12Mo2(316)	00Cr17Ni12Mo2(316L)
密封圈	增强聚四氟乙烯 对位聚苯						
适用工况	水、蒸汽、天然气、 煤气、油品等	硝酸等腐蚀性介质		强氧化性介质	醋酸等腐蚀性介质		尿素等腐蚀性介质
适用温度	-29~180°C (增强聚四氟乙烯)、-29~300°C (对位聚苯)						

## 产品型号

### 1. 国标

Q47F-10C	Q47F-10P	Q47F-10P <sub>8</sub>	Q47F-10P <sub>3</sub>	Q47F-10R	Q47F-10R <sub>8</sub>	Q47F-10R <sub>3</sub>
Q47F-16C	Q47F-16P	Q47F-16P <sub>8</sub>	Q47F-16P <sub>3</sub>	Q47F-16R	Q47F-16R <sub>8</sub>	Q47F-16R <sub>3</sub>
Q47F-25	Q47F-25P	Q47F-25P <sub>8</sub>	Q47F-25P <sub>3</sub>	Q47F-25R	Q47F-25R <sub>8</sub>	Q47F-25R <sub>3</sub>
Q47F-40	Q47F-40P	Q47F-40P <sub>8</sub>	Q47F-40P <sub>3</sub>	Q47F-40R	Q47F-40R <sub>8</sub>	Q47F-40R <sub>3</sub>
Q47F-63	Q47F-63P	Q47F-63P <sub>8</sub>	Q47F-63P <sub>3</sub>	Q47F-63R	Q47F-63R <sub>8</sub>	Q47F-63R <sub>3</sub>
Q47F-100	Q47F-100P	Q47F-100P <sub>8</sub>	Q47F-100P <sub>3</sub>	Q47F-100R	Q47F-100R <sub>8</sub>	Q47F-100R <sub>3</sub>

### 2. 美标

Q47F-150(Lb)C	Q47F-150(Lb)P	Q47F-150(Lb)P <sub>8</sub>	Q47F-150(Lb)P <sub>3</sub>	Q47F-150(Lb)R	Q47F-150(Lb)R <sub>8</sub>	Q47F-150(Lb)R <sub>3</sub>
Q47F-300(Lb)C	Q47F-300(Lb)P	Q47F-300(Lb)P <sub>8</sub>	Q47F-300(Lb)P <sub>3</sub>	Q47F-300(Lb)R	Q47F-300(Lb)R <sub>8</sub>	Q47F-300(Lb)R <sub>3</sub>
Q47F-600(Lb)C	Q47F-600(Lb)P	Q47F-600(Lb)P <sub>8</sub>	Q47F-600(Lb)P <sub>3</sub>	Q47F-600(Lb)R	Q47F-600(Lb)R <sub>8</sub>	Q47F-600(Lb)R <sub>3</sub>

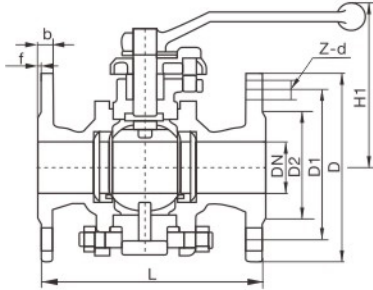
### 3. 日标

Q47F-10(K)C	Q47F-10(K)P	Q47F-10(K)P <sub>8</sub>	Q47F-10(K)P <sub>3</sub>	Q47F-10(K)R	Q47F-10(K)R <sub>8</sub>	Q47F-150(Lb)R <sub>3</sub>
Q47F-20(K)C	Q47F-20(K)P	Q47F-200(K)P <sub>8</sub>	Q47F-20(K)P <sub>3</sub>	Q47F-20(K)R	Q47F-20(K)R <sub>8</sub>	Q47F-300(Lb)R <sub>3</sub>

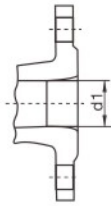
注：1. 球阀传动方式有手动、蜗轮、气动、电动等。  
2. 选用缩径球阀、在公称直径后加S表示,示例：Q47FS-16C DN100S

# 固定球阀系列

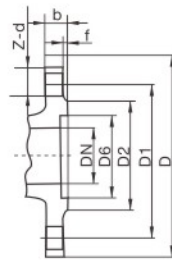
PN10/16/25/40/63/100/160(C.P.R)



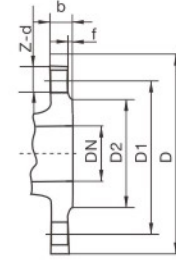
Q47F手动球阀



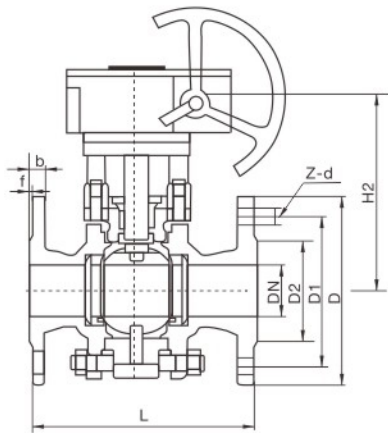
缩径流道



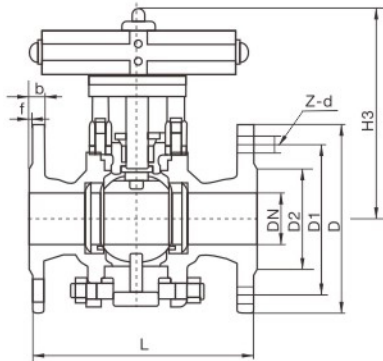
PN4.0, 6.3(6.4)  
10.0MPa法兰



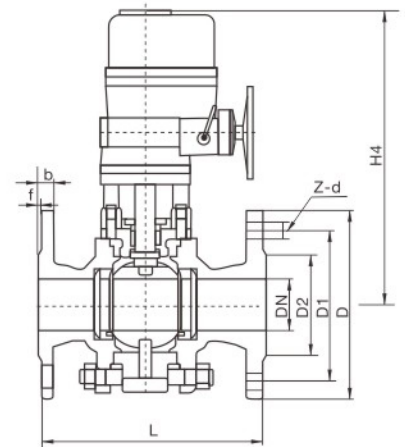
Class600  
10.0MPa法兰



Q347F蜗轮动球阀



Q647F气动球阀



Q947F电动球阀

## 主要尺寸及重量(国标/部标)

公称通径 DN(mm)	标准值										参考值							
	L		d1		D	D1	D2	b	f	Z-d	H1	H2	H3	H4	重量(kg)			
	全通径	缩径	全通径	缩径											Q47	Q347	Q647	Q947
mm	PN1.0(MPa)PN1.6(MPa)																	
125	356	254	125	100	250	210	185	22	3	8-18	252	-	542	520	53	-	90	100
150	394	267	150	125	285	240	210	22	3	8-23	272	305	572	538	88	108	130	165
200	457	292	200	150	340	295	265	22/24	3	8-23/12-23	342	398	636	580	155	175	203	229
250	533	330	250	200	395/405	350/355	320	24/26	3	12-23/12-26	-	495	726	637	-	230	245	265
300	610	356	300	250	445/460	400/410	368	26/28	4	12-23/12-26	-	580	859	684	-	380	399	393
350	686	381	350	300	505/520	460/470	428/435	26/32	4	16-23/16-26	-	625	927	796	-	490	498	514
400	762	406	400	350	565/580	515/525	482/485	26/36	4	16-26/16-30	-	720	1080	842	-	730	818	765
450	864	432	450	350	615/640	565/585	532/545	26/38	4	20-26/20-30	-	770	1120	874	-	920	1037	930
500	914	457	500	400	670/715	620/650	585/608	28/42	4	20-26/20-34	-	840	1150	904	-	1150	1255	1210
600	1067	-	600	-	840	770	718	48	4	20-41	-	-	-	-	-	2300	2330	2300
700	1245	-	700	-	910	840	788	50	4	24-41	-	-	-	-	-	3100	3200	3150

注: 缩径球阀重量约为全通径球阀重量的70~80%。

# 固定球阀系列

PN10/16/25/40/63/100/160(C.P.R)

## 主要连接尺寸及重量(部标)

公称 通径 DN(mm)	标准值														参考值						
	L		d1		L <sub>r</sub>		D	D1	D2	D6	b	f	Z-d	H1	H2	H3	H4	重量(kg)			
	全通径	缩径	全通径	缩径	全通径	缩径												Q47	Q347	Q647	Q947
mm	PN2.5(MPa)																				
100	305	-	100	-	245	-	230	190	160	-	24	3	8-23	178	-	416	470	33	-	78	85
125	381	254	125	100	372	270	270	220	188	-	28	3	8-25	252	-	542	520	58	-	107	117
150	403	267	150	125	410	283	300	250	218	-	30	3	8-25	272	305	572	538	93	117	145	180
200	502	465	200	150	475	310	360	310	278	-	34	3	12-25	342	398	736	580	160	185	220	246
250	568	457	250	200	551	348	425	370	332	-	36	3	12-30	-	495	890	890	-	245	280	300
300	648	402	300	250	628	374	485	430	390	-	40	4	16-30	-	580	910	910	-	395	450	444
350	762	572	350	300	704	399	550	490	448	-	44	4	16-34	-	625	1020	1020	-	516	570	586
400	838	610	400	350	780	424	610	550	505	-	48	4	16-34	-	720	1080	1080	-	756	920	860
450	914	660	450	350	882	450	660	600	550	-	50	4	20-34	-	770	1120	1120	-	958	1140	1073
500	991	711	500	400	-	-	730	660	610	-	52	4	20-41	-	840	1150	1150	-	1200	1360	1315
600	1143	-	600	-	-	-	840	770	718	-	56	5	20-41	-	-	-	-	-	-	-	-
700	1346	-	700	-	-	-	955	875	815	-	60	5	24-48	-	-	-	-	-	-	-	-
	PN4.0(MPa)																				
100	305	-	100	-	321	-	230	190	160	150	24	3	8-23	178	-	479	479	55	-	80	100
125	381	381	125	100	397	397	270	220	188	176	28	3	8-25	252	-	646	646	81	-	108	125
150	403	403	150	125	419	419	300	250	218	204	30	3	8-25	272	305	666	666	110	140	150	190
200	502	419	200	150	520	437	375	320	282	260	38	3	12-30	-	398	814	814	-	220	235	258
250	568	457	250	200	586	475	445	385	345	313	42	3	12-34	-	495	890	890	-	365	460	480
300	948	402	300	250	666	520	510	450	408	364	46	4	16-34	-	580	910	910	-	530	745	654
350	762	572	350	300	780	590	570	510	465	422	52	4	16-34	-	625	1020	1020	-	740	830	980
400	838	610	400	350	856	628	655	585	535	474	58	4	16-41	-	720	1080	1080	-	900	920	1100
450	914	660	450	350	932	678	680	610	560	524	60	4	20-41	-	760	1120	1120	-	1170	1250	1650
500	991	711	500	400	-	-	755	670	612	576	62	4	20-48	-	840	1150	1150	-	1340	1550	1870
600	1143	-	600	-	-	-	890	795	730	678	62	5	20-54	-	-	-	-	-	-	-	-
700	1346	-	700	-	-	-	995	900	835	768	68	5	24-54	-	-	-	-	-	-	-	-
	PN6.3(MPa)																				
50	292	-	50	-	232	-	175	135	105	88	26	3	4-23	107	-	360	360	16	-	33	50
65	330	241	65	50	257	257	205	160	130	110	28	3	8-23	142	-	379	379	28	-	45	65
80	356	283	80	65	299	299	215	170	140	121	30	3	8-23	152	-	452	452	36	-	55	80
100	432	305	100	80	321	321	250	200	168	150	32	3	8-26	178	-	479	479	66	-	81	111
125	508	381	125	100	397	397	295	240	202	176	36	3	8-30	252	-	646	646	98	130	175	170
150	559	403	150	125	419	419	345	280	240	204	38	3	8-34	272	365	666	666	120	150	240	220
200	660	419	200	150	518	435	415	345	300	260	44	3	12-34	-	398	736	736	-	280	280	290
250	787	457	250	200	584	473	470	400	352	313	48	3	12-41	-	445	790	790	-	480	540	500
300	838	502	300	250	664	518	530	460	412	364	54	4	16-41	-	515	870	870	-	540	760	710
350	889	572	350	300	778	588	600	525	475	422	60	4	16-41	-	550	1020	1020	-	870	980	1030
400	991	610	400	350	854	626	670	585	525	474	66	4	16-48	-	615	1080	1080	-	110	1300	1350
500	1194	-	500	-	-	-	800	705	640	576	70	4	20-54	-	-	-	-	-	-	-	-
600	1397	-	600	-	-	-	930	820	750	678	76	4	20-58	-	-	-	-	-	-	-	-
700	-	-	700	-	-	-	-	-	-	-	-	-	-	-	-	-	-	-	-	-	-

# 固定球阀系列

PN10/16/25/40/63/100/160 JIS 10k/20k(C.P.R)

公称 口径 DN(mm)	标准值														参考值						
	L		d1		L <sub>v</sub>		D	D1	D2	D6	b	f	Z-d	H1	H2	H3	H4	重量(kg)			
	全口径	缩径	全口径	缩径	全口径	缩径												Q47	Q347	Q647	Q947
mm	PN10.0(MPa)																				
50	292	-	50	-	308	-	195	145	112	88	28	3	4-26	160	-	360	360	25	-	64	66
65	330	330	65	50	346	346	220	170	138	110	32	3	8-26	180	-	389	389	35	-	93	98
80	356	356	80	65	382	372	230	180	148	121	34	3	8-26	204	-	452	452	50	-	130	120
100	432	432	100	80	448	448	265	210	172	150	38	3	8-30	240	-	479	479	76	-	175	170
125	508	508	125	100	524	524	310	250	210	176	42	3	8-34	280	320	646	646	98	130	230	220
150	559	559	150	125	575	575	350	290	250	204	46	3	12-34	-	356	666	666	-	150	260	250
200	660	660	200	150	676	676	430	360	312	260	54	3	12-41	-	398	736	736	-	350	450	530
250	787	787	250	200	803	803	500	430	382	313	60	3	12-41	-	445	790	790	-	580	590	640
300	838	838	300	250	854	854	585	500	442	364	70	4	16-48	-	515	870	870	-	790	920	970
350	889	889	350	300	911	911	655	560	498	422	76	4	16-54	-	550	1020	1020	-	980	1100	1130
400	991	991	400	350	1013	1013	715	620	558	484	80	4	16-54	-	615	1080	1080	-	1300	1540	1520
	PN16.0(MPa)																				
50	368	-	50	-	384	-	215	165	132	88	36	3	8-25	160	-	380	380	37	-	80	82
65	419	419	65	50	435	435	245	190	152	110	44	3	8-30	180	-	395	395	52	-	120	125
80	381	381	80	65	397	397	260	205	168	121	46	3	8-30	240	-	480	480	78	-	155	160
100	457	457	100	80	473	473	300	240	200	150	48	3	8-34	240	290	532	532	110	160	195	210
125	559	559	125	100	575	575	355	285	238	176	60	3	8-41	-	340	670	670	-	190	250	270
150	610	610	150	125	630	630	390	318	270	204	66	3	12-41	-	385	703	703	-	220	480	350
200	737	737	200	150	759	759	480	400	345	260	78	3	12-48	-	430	750	750	-	450	320	580
250	838	838	250	200	860	860	580	465	425	313	88	3	12-54	-	475	820	820	-	760	960	870
300	965	959	300	250	993	993	665	570	510	364	100	4	16-54	-	530	900	900	-	1050	1380	1350

注：1. 缩径球阀重量约为全口径球阀重量的70~80%。2. L<sub>v</sub>\*为环连接面法兰球阀的结构长度。

## 主要连接尺寸及重量(日标)

公称 口径 DN(mm)	标准值														参考值					
	L		d1		L <sub>v</sub>		D	D1	D2	b	f	Z-d	H1	H2	H3	H4	重量(kg)			
	全口径	缩径	全口径	缩径	全口径	缩径											Q47	Q347	Q647	Q947
mm inch	JIS10K																			
100 -	229	-	100	-	-	-	210	175	155	18	2	8-19	179	-	416	470	33	-	78	85
125 -	356	254	125	100	-	-	250	210	185	20	2	8-23	252	-	542	520	58	-	107	117
150 -	394	267	150	125	-	-	280	240	215	22	2	8-23	272	305	572	538	93	117	145	180
200 -	457	292	200	150	-	-	330	290	265	22	2	12-23	342	398	736	580	160	185	220	246
250 -	533	330	250	200	-	-	400	355	325	24	2	12-25	-	495	890	637	-	245	280	300
300 -	610	356	300	250	-	-	445	400	370	24	3	16-25	-	580	910	684	-	395	450	444
350 -	686	381	350	300	-	-	490	445	415	26	3	16-25	-	625	1020	796	-	516	570	586
400 -	762	406	400	350	-	-	560	510	475	28	3	16-27	-	720	1080	842	-	756	920	860
450 -	864	432	450	350	-	-	620	565	530	30	3	20-27	-	770	1120	874	-	958	1140	1070
500 -	914	457	500	400	-	-	675	620	585	30	3	20-27	-	840	1150	904	-	1200	1360	1315
	JIS20K																			
100 -	305	-	100	-	-	-	225	185	160	24	2	8-23	178	-	479	480	60	-	85	105
125 -	381	381	125	100	-	-	270	225	195	26	2	8-25	252	-	646	542	95	-	110	125
150 -	403	403	150	125	-	-	305	260	235	28	2	12-25	272	305	666	568	110	138	148	190
200 -	502	419	200	150	-	-	350	305	275	30	2	12-25	-	398	814	594	-	230	245	268
250 -	568	457	250	200	-	-	430	380	345	34	2	12-27	-	495	890	638	-	390	480	505
300 -	648	502	300	250	-	-	480	430	395	36	3	16-27	-	580	910	737	-	560	775	680
350 -	762	572	350	300	-	-	540	480	440	40	3	16-33	-	625	1020	816	-	770	860	1010
400 -	838	610	400	350	-	-	605	540	495	46	3	16-33	-	720	1080	850	-	920	940	1120
450 -	914	660	450	350	-	-	675	605	560	48	3	20-33	-	760	1120	885	-	1150	1230	1630
500 -	991	711	500	400	-	-	730	660	615	50	3	20-33	-	840	1150	944	-	1560	1560	1880